

*取り付ける前に必ずお読み頂き、内容をよく理解して正しくお使い下さい。

*この取り扱い説明書は、いつでも取り出して読めるよう大切に保管して下さい。

*この商品もしくはこの商品を取り付けた車輛を第三者に譲渡する場合は、必ずこの取り扱い説明書も併せてお渡し下さい。

<h2>グランド エフェクター GE - 1</h2>	適応車種	商品 NO.
	マツダ アクセラ 2WD (BK3P/5P/EP)専用	5 1 5 2 2

この度はディーキャトロ「グランドエフェクター」をお買い上げ頂きまして誠にありがとうございます。
御使用前には必ずこの取り扱い説明書をよくお読み下さい。また、取り付け前に必ず商品の内容をお確かめ下さい。
なお、万一お気付きの点がございましたら、お買い求めの販売店に御相談下さい。

特徴

- 車両のベストポイント位置にダウンフォースを発生させる事により、走行安定性、コントロール性が向上。
- タイヤ本来の能力を限界まで発揮。イメージ通りのライントレース、トラクションコントロールを実現。
- 高速走行時等の車両のフワツキ感を、強力なダウンフォースにより一気に解消。更にショックの減衰力をワンランク上げたフットワークフィールにチェンジ。
- 腐食に強いステンレス製ウイングで赤色の整流素材。グランドエフェクターのステッカー付き。

商品内容

NO	パーツ名	サイズ(mm)	数量	NO	パーツ名	サイズ(mm)	数量
	ダウンフォースウイングR		1		六角ボルト(フランジ付)	M8×20×P1.25	2
	ダウンフォースウイングL		1		六角穴付ボタンネジ	M8×40×P1.25	2
	フロント側ブラケット	30×22×22×3.2 t	2		六角穴付ボタンネジ	M8×15×P1.25	2
	リヤ側ブラケット	40×16×6.0 t	2		六角ナット(フランジ付)	M8×P1.25	2
	リヤスペーサー	22× 15.5× 8.5×26.5	2		平ワッシャ	21	4
	リヤスペーサー 2	22× 8.5×22	2				

[使用上の注意事項]

* 間違った取り付けや不注意な行為は重大な事故につながります。また、保証の対象外となりますので充分御注意下さい。

⚠️ 注意

- ・ この商品企画は、メックアイ社で発明された商品企画で特許出願中です。
- ・ この商品は、記載されている適応車輛以外の車輛には使用できません。
- ・ 車両によりダウンフォースウイングが、フロントタイヤに近い場合があります。その際タイヤチェーン等干渉する恐れがあります。その際は、使用を控えて下さい。
- ・ 車両最低地上高について社外のローダウンスプリング等が装着されている場合、保安基準に抵触する恐れがあります。最低地上高を確認の上、装着使用して下さい。
- ・ 走行安定性が、向上する為普段よりも速度が上がることがありますが、無理な運転は絶対にしないで下さい。常にドライビングマナーを守り、安全運転に心掛けて下さい。
- ・ 塩分や、湿気の多い場所での保管や放置は、腐食や劣化の原因となります。走行後は、塩分等を必ず取り除いて下さい。
- ・ シャシー関係の部品については、錆などでボルトやナットが緩みにくいことがあります。無理に緩めようとするボルトが折れたり、ナットをなめることがありますので、潤滑油等を使って、適正な工具で無理のないよう作業して下さい。また、特に手の怪我を防ぐために耐熱性手袋などを使い、作業して下さい。
- ・ 車両床下部分に強化バー等、社外商品がついている場合又は、床下部分に加工を施している場合、同時装着できない場合があります。予めご了承下さい。
- ・ ダウンフォース発生により燃料消費量が若干増加し、又タイヤの消耗が早まる恐れがあります。予めご了承下さい。
- ・ この商品は、予告なしに仕様や価格の変更をすることがあります。予めご了承下さい

[取り付け時の警告及び注意事項]

* グランドエフェクターの装着は、車両下での作業が多いためジャッキアップした車両が不安定ですと大変危険です。又、専門外の方が作業をすることは、大変危険ですから絶対にしないで下さい。専門の整備士の方でも、サービスマニュアル(整備書)を充分理解した上で、慎重に作業を行って下さい。

要点

作業には、車両専用の2柱または4柱リフトを使用して下さい。やむを得ずガレージジャッキを使う場合は、地面の沈まない固く水平な場所でリジッドラック(通称うま)を併用して下さい。

⚠️ 警告

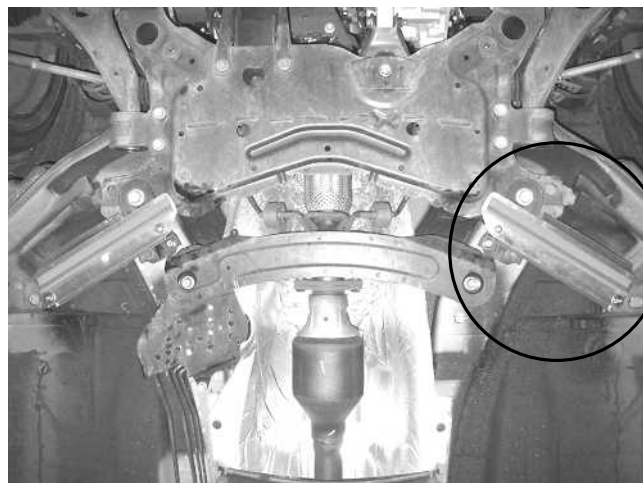
車載ジャッキのみでの作業は絶対にしないで下さい。確実なジャッキアップが難しく、ジャッキが外れた場合、大怪我を負ったり、死亡する危険があります。

⚠️ 注意

この商品は、薄板を使用しております。取り付けに関して素手でなるべく触らない様をお願い致します。端部等で手等を切る恐れがあります。必ず作業用手袋をして作業して下さい。又、マフラーの近い所で作業をする際は、マフラーが冷えた事を確認してから作業を行って下さい。火傷の原因となります。十分注意して下さい。

取り付け手順

1. 車両を2柱リフト又は、4柱リフトにてリフトアップします。
2. クロスメンバー補強ブラケットをボデーフレームに固定している図Aの純正六角ボルト(M8)を取り外します。
3. フロント側ブラケットを長穴部分が車両前方斜め内側クロスメンバー補強ブラケットと平行に向く様に(拡大写真1参照)六角ボルトを使用して仮止めします。
4. リヤ側ブラケットをボデーフレーム図Bの位置にあるサービスホールより挿入し、リヤ側ブラケットのネジ部分が図Cのサービスホール中央になる様に位置を調整しておきます。
5. DCUATROの刻印が車両後方外側になる様に、ダウンフォースウイングR、Lのリヤ側取り付け部分を六角穴付ボタンネジ(M8×40)、平ワッシャを使用してリヤスペーサー又はリヤスペーサー2をかえしてリヤ側ブラケットのネジ部分に仮止めします。
注意：クロスメンバーの形状が写真2の場合 リヤスペーサー2を使用して下さい。
6. ダウンフォースウイングのフロント側取り付け部分をフロント側ブラケットの長穴部分に六角穴付ボタンネジ(M8×15)、平ワッシャ、六角ナットを使用して仮止めします。
7. 六角ボルト、六角穴付ボタンネジ、六角ナットを規定トルク25.0～30.0N・m程度で締付ます。
8. 左右の位置ズレが無いかを確認し、増し締めをして作業は終了です。



拡大図

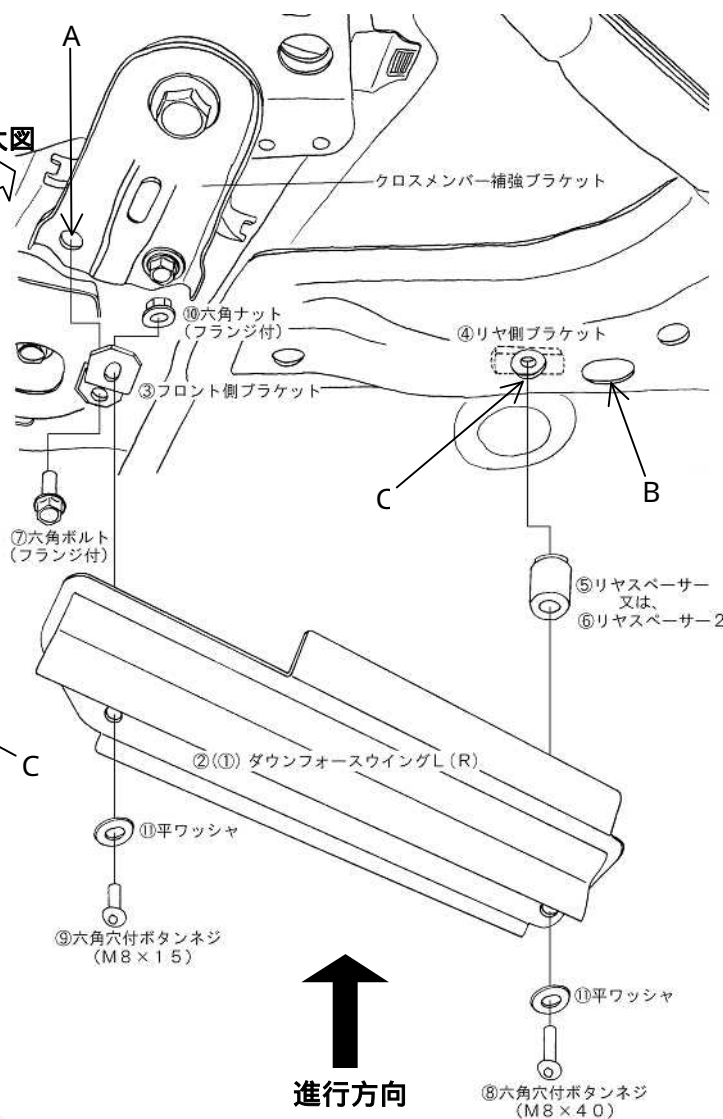
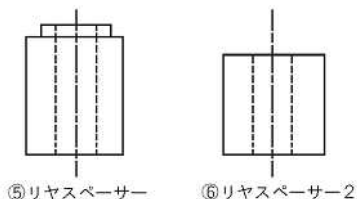
左側クロスメンバー補強
ブラケット拡大写真1クロスメンバー補強ブラケットと
フロント側ブラケットが平行
になる様にして下さい。

写真2

クロスメンバーが写真の形状の
場合 リヤスペーサー2を使用
して下さい。

- ・取り付けは確実に行って下さい。また、走行中にネジ部等が緩まないように、規定トルクにて確実に締め付けて下さい。
- ・取り付け後、約100km走行しましたら、各部を点検してネジ部の増し締めを行って下さい。その後は約500km毎に必ず点検し、同様の増し締めを行って下さい。

⚠注意 走行中に異常が発生した場合は、直ちに車両を安全な場所に停車させ、異常箇所の点検を行って下さい。

株 株式会社プロト

〒448-0001 愛知県刈谷市井ヶ谷町桜島5

ディーカト口商品についてのご質問、ご意見は、0566-36-0456までお願い致します。