

# 取り扱い説明書

**DECATRO**  
51067①/④

- \*取り付ける前に必ずお読み頂き、内容をよく理解して正しくお使い下さい。
- \*この取り扱い説明書は、いつでも取り出して読めるよう大切に保管して下さい。
- \*この商品もしくはこの商品を取り付けた車輛を第三者に譲渡する場合は、必ずこの取り扱い説明書も併せてお渡し下さい。

## ダウンサスペンション スプリング

# Σβ180

適応車種

商品 NO.

VOXY  
(2WD, AZR60G) 専用

51067

この度はディーキャトロ「ダウンサスペンションスプリング」をお買い上げ頂きまして誠にありがとうございます。御使用前には必ずこの取り扱い説明書をよくお読み下さい。また、取り付け前に必ず商品の内容をお確かめ下さい。なお、万一お気づきの点がございましたら、お買い求めの販売店に御相談下さい。

### 〈特徴〉

- パープルメタリックの粉体塗装で、ディーキャトロのステッカー付きです
- バネレートは、VOXYでフロントがノーマル対比20%UP、リヤがノーマル対比15%UP。ノーマルショック対応スプリングです。
- 車高は、VOXYでフロントが-25mm、リヤが-40mmダウン。しかもショックアブソーバーのストロークはしっかり確保しています。
- 高応力設計により、バネ重量を大幅に軽量化しました。
- バンプタッチの突き上げ衝撃をしっかり吸収するウレタン製バンブラバーと組み合わせて快適ロードダウン。  
(別売) フロント; (51066) ¥6,000-/2ヶ

### 〈商品内容〉

NO	パーツ名	サイズ(mm)	数量	NO	パーツ名	サイズ(mm)	数量
①	スプリング (フロント)		2	②	スプリング (リヤ)		2

### 〔使用上の警告および注意事項〕

\*間違った取り付けや不注意な行為は重大な事故につながります。また、保証の対象外となりますので充分御注意下さい。

#### ⚠ 警告

- ・このサスペンションスプリングは適応機種の使用目的に合わせて、専用に設計されています。従って適応機種以外の車輛には絶対に使用しないで下さい。
- ・純正の場合よりも最低地上高が下がるため路面や駐車場等の突起物に接触してマフラー等が破損したり、また、接触した突起物が損傷する場合があります。また、走行直後の排気管は大変高温になっているため、火災等の原因になります。走行直後に駐停車する場合は、枯れ草・紙・油など燃えやすいものの近くや上を避けて下さい。

#### ⚠ 注意

- 車高ダウンに伴い重心位置が下がるため、カーブや高速走行では安定感が向上することがありますが、無理な運転は絶対にしないで下さい。常にドライビングマナーを守り、安全運転を心掛けましょう。
- サスペンションスプリングを切る等の加工は絶対にしないで下さい。ヘタリや折損の原因となります。また、ショックアブソーバーのストローク不足によって操安性が著しく低下します。
- サスペンションスプリングは絶対に加熱しないで下さい。ヘタリや折損の原因となります。特に溶接作業時に生じる溶接スパッタの付着には充分注意して下さい。
- ジムカーナやサーキット走行等での使用はサスペンションスプリングの耐久時間を著しく低下させることがあります。予め御了承下さい。
- 塩分や湿気が多い場所での保管や放置は、腐食の原因となりますので避けて下さい。
- シャシー関係の部品については、錆などでボルトやナットが緩みにくいことがあります。無理に緩めようとするボルトが折れたり、ナットをなめることがありますので、潤滑油等を使って、適正な工具で無理のないよう作業をして下さい。また、特に手の怪我を防ぐために耐熱性手袋などを使い、作業して下さい。
- サスペンションスプリングを交換した場合、車両側の固体差、アライメントの誤差や組み付け時の誤差などによりダウン量が違ってきます。また、測定する環境によっても変化する場合があります。このような車高についてのクレームは原則として受け付けいたしません。
- 不等ピッチスプリング(バリアブル)の場合は、狭ピッチの部分が走行中に線間密着するため、「カタカタ」と音が発生することがあります。このような場合は、狭ピッチ部分にゴム状のケーブルコイルなどを巻いて頂くと音は小さくなります。また、このような症状は、車種やグレード等によって発生する場合と発生しない場合があります。いずれにおいても商品の不良ではありません。従って、クレームおよび返品等は受けかねます。
- 純正よりも車高が下がりますので、社外のエアロパーツ等で最低地上高部の低い車輛は、走行時注意して下さい。エアロパーツ等の損傷等は、商品の不良ではありませんので保証等の対象外となりクレーム及び返品等は、受けかねます。
- 純正最低地上高は、純正最低地上高部分を対象としております。社外マフラー等による最低地上高について保安基準の抵触は、弊社製品の保証対象外となります。また、社外マフラー等の損傷についても対象外となります。予め御了承下さい。

## [取り付け時の警告および注意]

サスペンション Springs の交換は、車両下での作業が多いためジャッキアップした車両が不安定ですと大変危険です。また、専門外の方が作業をすることは、大変危険ですから絶対にしないで下さい。専門の整備士の方でも、サービスマニュアル(整備書)を充分理解した上で、慎重に作業を行って下さい。

### 要 点

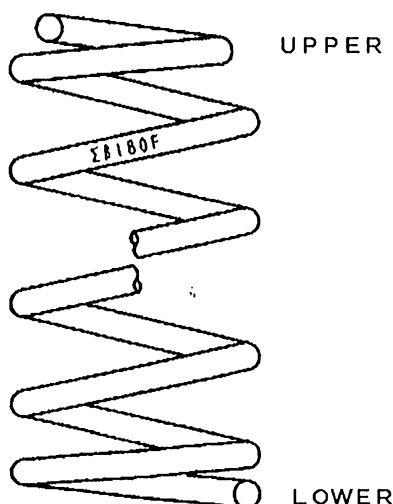
- ・ 作業には、車輛専用の2柱リフトを使用して下さい。やむを得ずガレージジャッキを使う場合は、地面の沈まない固く水平な場所でリジッドラック(通称うま)を併用して下さい。
- ・ サスペンション Springs の脱着は必ず Spring コンプレッサーをお使い下さい。
- ・ Spring コンプレッサーを使用する場合の締め付け、および取り外しは、必ず左右均等に行って下さい。

### 警告

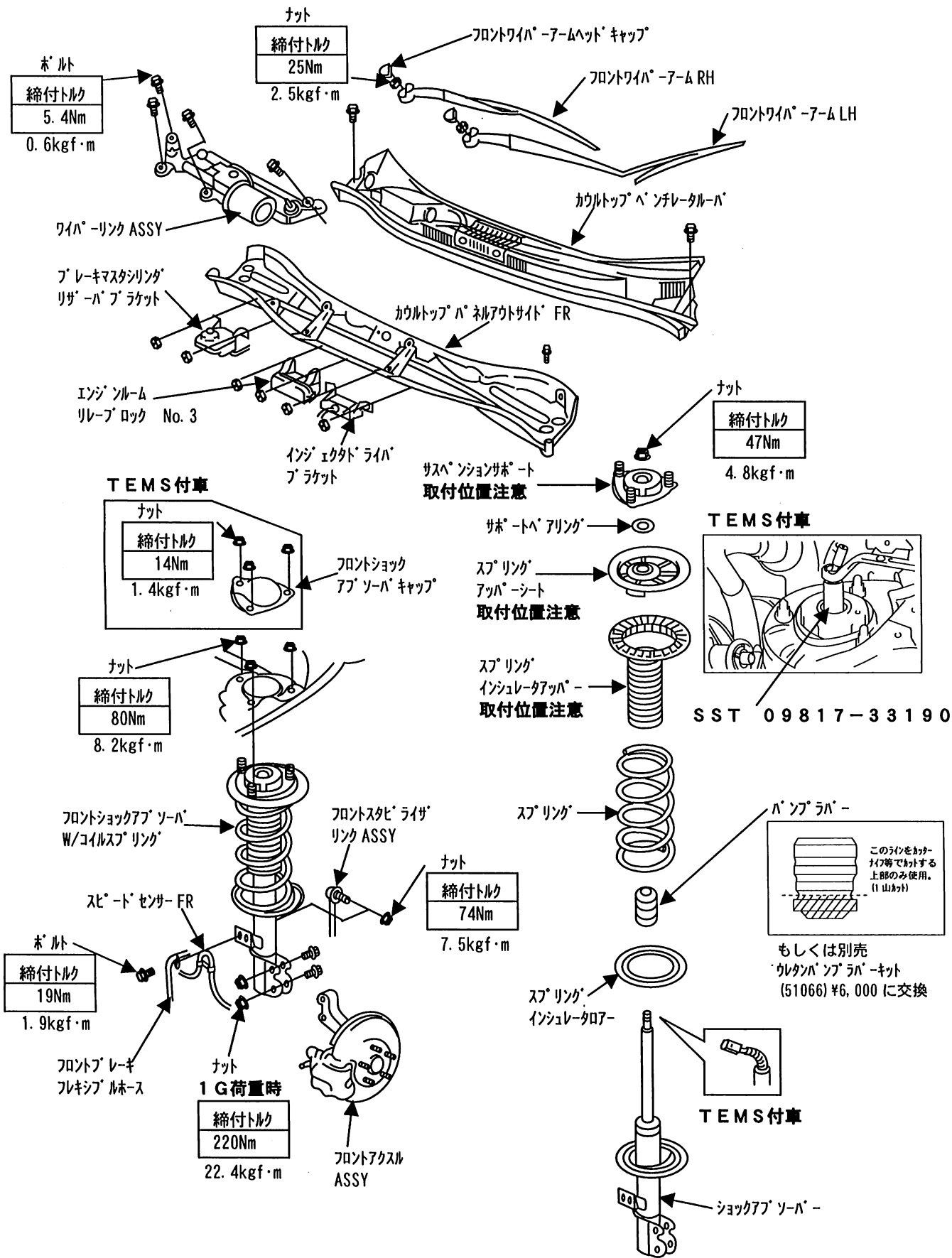
- ・ 車載ジャッキのみでの作業は絶対にしないで下さい。確実なジャッキアップが難しく、ジャッキが外れた場合、重傷を負ったり死亡する危険があります。
- ・ Spring コンプレッサーを使わずにサスペンション Springs を外そうとすると、Spring に荷重が掛かっているためアッパーマウント部やショックアブソーバーが、Spring の力によって飛び出し、大怪我をする危険があります。

### 注意

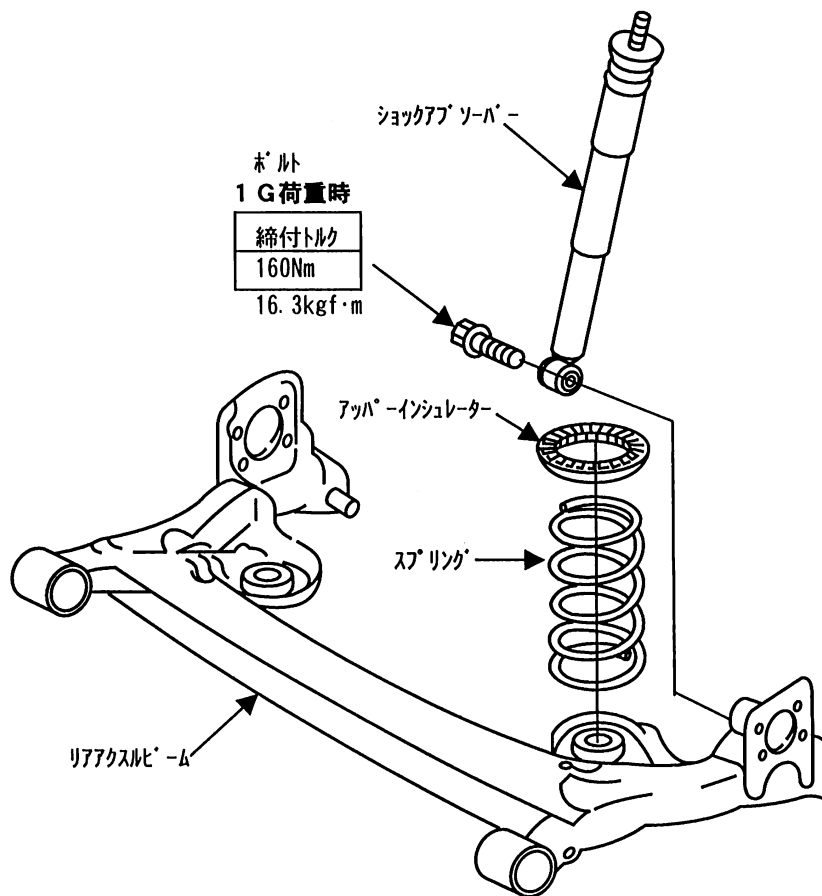
- ・ 車輛によってはブレーキ関係のパーツを一旦取り外す必要があります。ブレーキ等の部品を損傷しないよう、十分な注意を払って、慎重に作業を行って下さい。
- ・ ロアアーム、ショックアブソーバー、スタビライザー等の締め付けは、空車荷重を掛けて行って下さい。(詳細は整備書を参照) また、作業完了後には必ずホイールアライメントを調整して下さい。操安性が安定しないまま走行しますと、大変危険です。
- ・ 割ピン等の交換パーツは、再使用せずに必ず新品と交換して下さい。
- ・ アッパーマウントにベアリングが入っている場合は、必ずグリスアップし、無理のないように組み付けて下さい。無理な組み付けをしますと、ステアリングを切ったときに異音が発生する原因になります。
- ・ 取り付けは確実に行って下さい。また、走行中にネジ部等が緩まないよう、トルクレンチを使って所定トルクで確実に締め付けて下さい。
- ・ Spring を装着する際、必ずコイルチューブを純正と同じ位置に取り付けて下さい。コイルチューブを取り付けないと線間密着時、異音の発生する原因となります。
- ・ Spring の刻印は、 $\Sigma \beta 180F$  がフロント Spring。 $\Sigma \beta 180R$  がリヤ Spring です。尚、Spring の上下は、刻印の上下と同一です。確認の上取り付けてください。
- ・ 刻印の中には、 $\Sigma \beta 180R(F)$  の次に 4WD、V6 等の刻印がある場合があります。車種によっては、4WD の刻印の Spring を 2WD 車に取り付ける場合があります。予め御承下さい。
- ・ TEMS 付車は、Spring 脱着の際、SST(09817-33190)が必要となります。必ずご用意下さい。



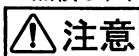
[フロントサスペンション取り付け詳細図]



## [リヤサスペンション取り付け詳細図]



- ・取り付けは確実に行って下さい。また、走行中にネジ部等が緩まないように、規定トルクにて確実に締め付けて下さい。
- ・取り付け後、約100km走行しましたら、各部を点検してネジ部の増し締めを行って下さい。その後は約500km毎に必ず点検し、同様の増し締めを行って下さい。

**注意**

走行中に異常が発生した場合は、直ちに車両を安全な場所に停車させ、異常箇所の点検を行って下さい。

この度は当社製品をお買い上げ頂き誠にありがとうございます。製品には万全を期していますが、万一不良などございましたらお手数をお掛け致しますが、弊社までご連絡頂きますよう宜しくお願い申し上げます。また製品に関するご不明な点や御質問等がございましたらお気軽に当社までお問い合わせ下さい。



株式会社プロト 〒448-0001 愛知県刈谷市井ヶ谷町桜島5

TEL 0566-36-0456 (代)  
FAX 0566-36-0515

HP <http://www.plotonline.com/>  
e-mail [effex@e-plot.co.jp](mailto:effex@e-plot.co.jp)