

取り扱い説明書

- *取り付ける前に必ずお読み頂き、内容をよく理解して正しくお使い下さい。
- *この取り扱い説明書は、いつでも取り出して読めるよう大切に保管して下さい。
- *この商品もしくはこの商品を取り付けた車輛を第三者に譲渡する場合は、必ずこの取り扱い説明書も併せてお渡し下さい。

フロント バンブラバー (ローダウン専用)	適応車種	商品 NO.
	トヨタ グランビア 2WD (KCH10W、RCH11W、VCH10W) レジアス ワゴン、バン 2WD (RCH41W/42V、KCH40W/40G、LXH43V) ノア ワゴン、バン 2WD (SR40G、CR40G、KR42V) ハイエース ワゴン、バン 2WD H5/8～ (RZH100/101/102/112/124、 KZH100/110/120/132、 LH103/113/123/125/184)	50793

専用

この度はディーキャトロ「フロントバンブラバー」をお買い上げ頂きまして誠にありがとうございます。御使用前には必ずこの取り扱い説明書をよくお読み下さい。また、取り付け前に必ず商品の内容をお確かめ下さい。なお、万一お気づきの点がございましたら、お買い求めの販売店に御相談下さい。

〈特徴〉

- 車高を下げた際の乗り心地を考えたゴム硬度とゴム形状。
- 純正交換タイプで、ローダウン車に対応。

〈商品内容〉

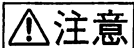
NO	パーツ名	サイズ(mm)	数量	NO	パーツ名	サイズ(mm)	数量
①	フロントバンブラバー		2	③	スプリングワッシャー	M8	4
②	平ワッシャー	M8	4	④	六角穴付ボルト	M8 X 20	4

- ・この商品は、記載されている適応車輛以外の車輛には使用できません。
- ・この商品は、予告なしに仕様や価格の変更をすることがあります。

■ 取り付け手順 ■

1. 純正バンブラバーを、ナット各2ヶ(計4ヶ)を緩めて取り外します。
2. ①バンブラバーの向きを注意しながらロアアームに乗せ、②、③、④ボルトで、仮止めします。
3. 各部を増し締めして作業は完了です。

- ・取り付けは確実に行って下さい。また、走行中にネジ部等が緩まないように、規定トルクにて確実に締め付けて下さい。
- ・取り付け後、約100km走行しましたら、各部を点検してネジ部の増し締めを行って下さい。その後は約500km毎に必ず点検し、同様の増し締めを行って下さい。



注意 走行中に異常が発生した場合は、直ちに車両を安全な場所に停車させ、異常箇所の点検を行って下さい。

要 点

作業には、車両専用の2柱または4柱リフトを使用して下さい。やむを得ずガレージジャッキを使う場合は、地面の沈まない固く水平な場所でリジッドラック(通称うま)を併用して下さい。



警告

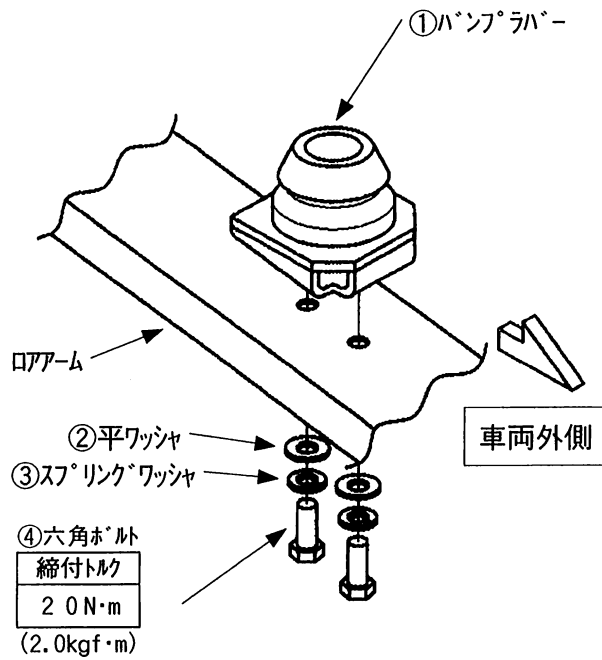
車載ジャッキのみでの作業は絶対にしないで下さい。確実なジャッキアップが難しく、ジャッキが外れた場合、大怪我を負ったり、死亡する危険があります。

■ リヤバンブラバーも好評発売中 !!! ■

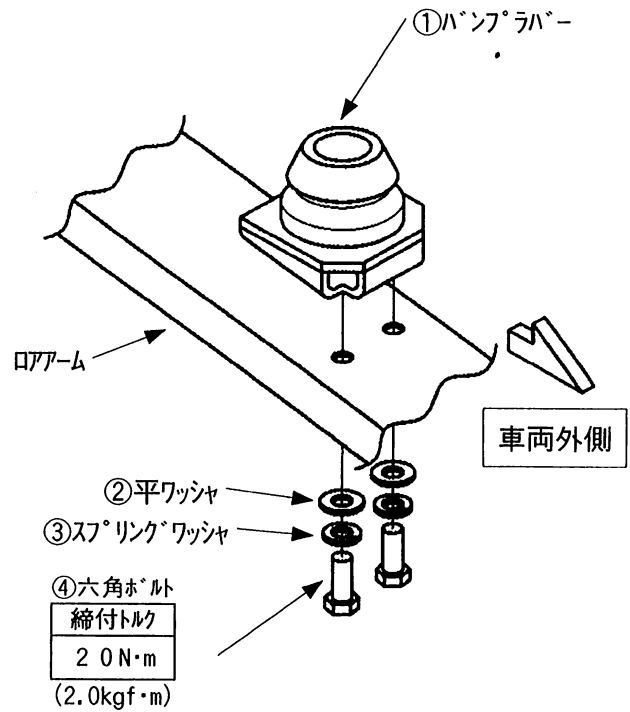
- グランビア、レジアス(バンは不可) (50756) ￥10,000-
- ノア(バンは不可) (50688) ￥15,000-
- ハイエースはワゴン、バン共にリヤの設定は有りません。

■ 取り付け詳細図 ■

< グランビア、レジアス、ハイエースの場合 >



< ノアの場合 >



この度は当社製品をお買い上げ頂き誠にありがとうございます。製品には万全を期していますが、万一不良などございましたらお手数をお掛け致しますが、弊社までご連絡頂きますようお願い申し上げます。また製品に関するご不明な点や御質問等ございましたらお気軽に当社までお問い合わせ下さい。



株式会社プロト 〒448-0001 愛知県刈谷市井ヶ谷町桜島5

TEL 0566-36-0456 (代)
FAX 0566-36-0515

HP <http://www.pbotonline.com/>
e-mail effex@e-pbt.co.jp