

取り扱い説明書

DECATRO
50774①/①

- *取り付ける前に必ずお読み頂き、内容をよく理解して正しくお使い下さい。
- *この取り扱い説明書は、いつでも取り出して読めるよう大切に保管して下さい。
- *この商品もしくはこの商品を取り付けた車輛を第三者に譲渡する場合は、必ずこの取り扱い説明書も併せてお渡し下さい。

<h2>リヤバンブラバー (ダウンS/P専用)</h2>	適応車種	商品 NO.
	スズキ ワゴンR (GT21S/51S, CV21S/51S) ワゴンRワイド (MA61S, MB61S) NEWワゴンR/RR (MC11S/21S) ミツビシ ミニカッポ BJ (H41A/42A) 専用	50774

この度はディーキャトロ「リヤバンブラバー」をお買い上げ頂きまして誠にありがとうございます。御使用前には必ずこの取り扱い説明書をよくお読み下さい。また、取り付け前に必ず商品の内容をお確かめ下さい。なお、万一お気付きの点がございましたら、お買い求めの販売店に御相談下さい。

〈特徴〉

- 車高を下げた際の乗り心地を考えたゴム硬度とゴム形状。
- 純正交換タイプで、純正ショックアブソーバーに対応。

〈商品内容〉

NO	パーツ名	サイズ(mm)	数量
①	リヤバンブラバー		2

〈注意事項〉

- ・この商品は、記載されている適応車輛以外の車輛には使用できません。
- ・この商品は、予告なしに仕様や価格の変更をすることがあります。



注意 走行中に異常が発生した場合は、直ちに車両を安全な場所に停車させ、異常箇所の点検を行って下さい。



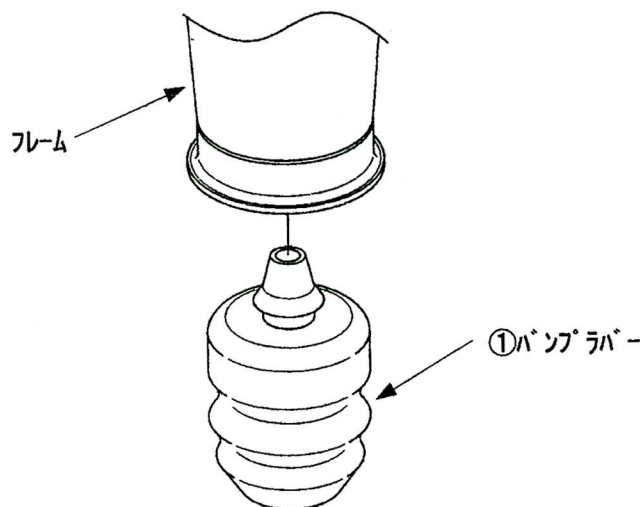
要点 作業には、車両専用の2柱または4柱リフトを使用して下さい。やむを得ずガレージジャッキを使う場合は、地面の沈まない固く水平な場所でリジッドラック（通称うま）を併用して下さい。



警告 車載ジャッキのみでの作業は絶対にしないで下さい。確実なジャッキアップが難しく、ジャッキが外れた場合、大怪我を負ったり、死亡する危険があります。

■ 取り付け手順 ■

1. リヤスプリングを取り外し、純正バンブラバーを取り外します。
(スプリングの脱着についてはスプリングの取説を参照下さい。純正バンブラバー取り外しの際、無理な力をかけ過ぎますと破損の原因となります。)
2. ①バンブラバーを、純正と同じ位置に差し込み、スプリングを付けて作業は完了です。
(①バンブラバー取り付け後に取り外す場合は慎重に行ってください。無理な力をかけ過ぎますと破損の原因となります。)



株式会社プロト 〒448-0001 愛知県刈谷市井ヶ谷町桜島5

©ディーキャトロ商品についてのご質問、ご意見は、0566-36-0456までお願い致します。