

# 取り扱い説明書

**DEUTRO**  
50758①/②

\*取り付け前に必ずお読み頂き、内容をよく理解して正しくお使い下さい。

\*この取り扱い説明書は、いつでも取り出して読めるよう大切に保管して下さい。

\*この商品もしくはこの商品を取り付けた車輛を第三者に譲渡する場合は、必ずこの取り扱い説明書も併せてお渡し下さい。

フロント バンブラバー (ローダウン専用)	適応車種	商品 NO.
	トヨタ グランビア 4WD (KCH16W、VCH16W) レジアス ワゴン 4WD (RCH47W、KCH46W/46G) レジアス バン 4WD (LXH49V) ハイース ワゴン 4WD H8/8~ (KZH106/116/126/138) ハイース バン 4WD H8/8~ (LH109/119/129/168/178/186/188)	50758

専用

この度はディーキャトロ「フロントバンブラバー」をお買い上げ頂きまして誠にありがとうございます。御使用前には必ずこの取り扱い説明書をよくお読み下さい。また、取り付け前に必ず商品の内容をお確かめ下さい。なお、万一お気づきの点がございましたら、お買い求めの販売店に御相談下さい。

## 〈特徴〉

- 車高を下げた際の乗り心地を考えたゴム硬度とゴム形状。
- 純正交換タイプで、ローダウン車に対応。

## 〈商品内容〉

NO	パーツ名	サイズ(mm)	数量	NO	パーツ名	サイズ(mm)	数量
①	フロントバンブラバー		4	④	六角穴付ボルト	M12×25×P1.25	2
②	スペーサー	t=10	2	⑤	六角穴付ボルト	M12×35×P1.25	2
③	平ワッシャ	M12	4				

- ・この商品は、記載されている適応車輛以外の車輛には使用できません。
- ・この商品は、予告なしに仕様や価格の変更をすることがあります。

## ■ 取り付け手順 ■

1. 純正バンブラバーを、レンチ等で緩めて取り外します。
2. ①バンブラバーに④、⑤ボルトを、根元まで回し仮組みします。
3. ①バンブラバーを純正と同じ位置に取り付け、仮止めします。リヤ側は②スペーサーを入れます。
4. 各部を増し締めして作業は完了です。

- ・取り付けは確実に行って下さい。また、走行中にネジ部等が緩まないように、規定トルクにて確実に締め付けて下さい。
- ・取り付け後、約100km走行しましたら、各部を点検してネジ部の増し締めを行って下さい。その後は約500km毎に必ず点検し、同様の増し締めを行って下さい。

**⚠注意** 走行中に異常が発生した場合は、直ちに車両を安全な場所に停車させ、異常箇所の点検を行って下さい。

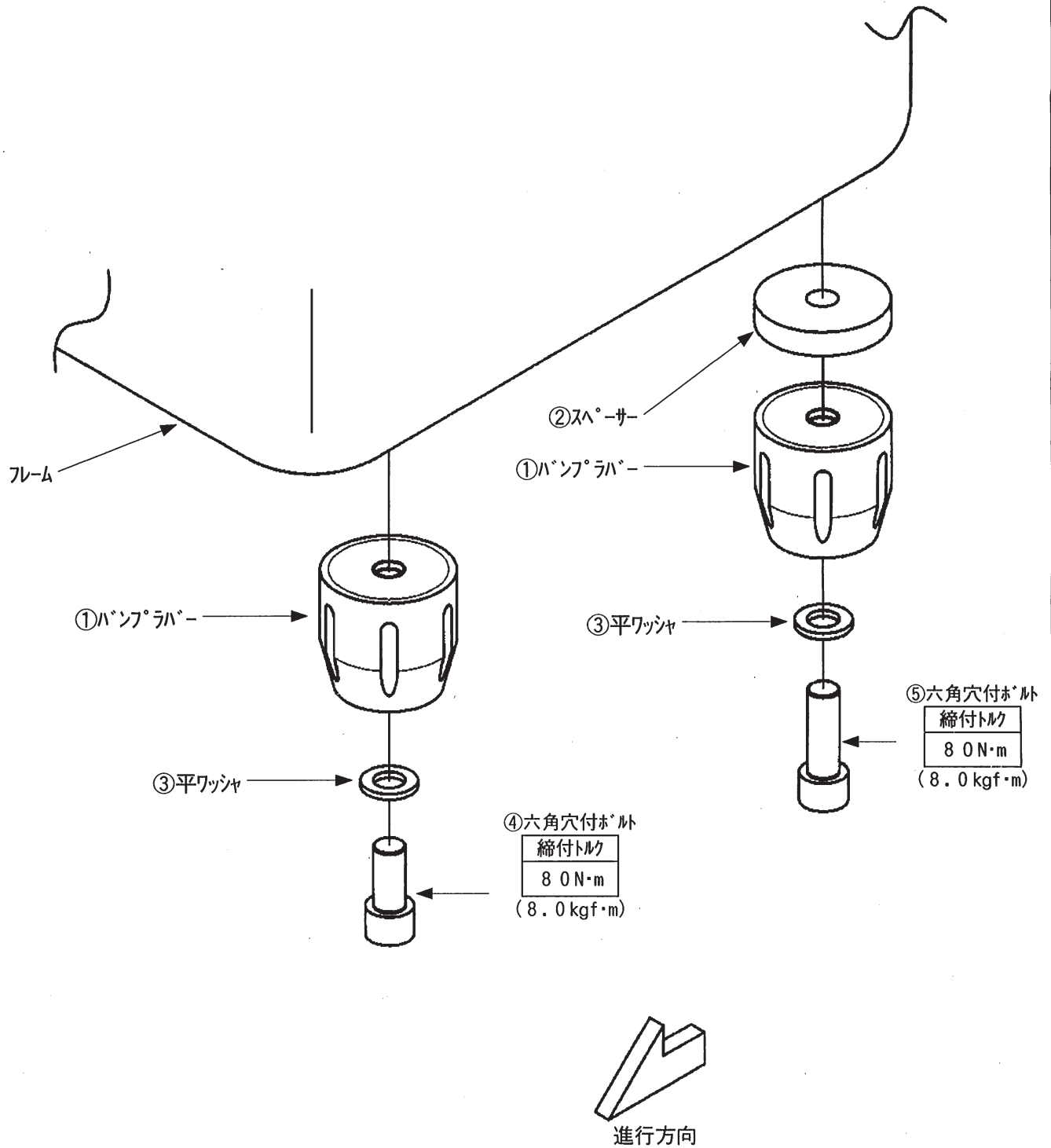
## 要 点

作業には、車両専用の2柱または4柱リフトを使用して下さい。やむを得ずガレージジャッキを使う場合は、地面の沈まない固く水平な場所でリジッドラック（通称うま）を併用して下さい。

## ⚠警告

車載ジャッキのみでの作業は絶対にしないで下さい。確実なジャッキアップが難しく、ジャッキが外れた場合、大怪我を負ったり、死亡する危険があります。

■ 取り付け詳細図 ■



株式会社プロト 〒448-0001 愛知県刈谷市井ヶ谷町桜島5

©ディーキャット商品についてのご質問、ご意見は、0566-36-0456

までお願い致します。