

取り扱い説明書

DECATRO
980618①

- * 取り付ける前に必ずお読み頂き、内容をよく理解して正しくお使い下さい。
- * この説明書は、いつでも取り出して読めるよう大切に保管して下さい。
- * この商品もしくはこの商品を取り付けた車輛を他の第三者へ譲渡する場合は、必ずこの取り扱い説明書も併せてお渡し下さい。

リヤバンブラバー (ダウンスプリング専用)	適応車種	商品NO.
	ニッサン エルグランド(2WD/4WD) ダウンスプリング 専用	50582

この度はディーキャトロ「リヤバンブラバー」をお買い上げ頂きまして誠にありがとうございます。ご使用前には必ずこの取り扱い説明書をよくお読み下さい。また、取り付け前に必ず商品の内容をお確かめ下さい。万一お気づきの点がございましたら、お買い求めの販売店にご相談下さい。

<特徴>

- ・ 車高を下げた際の乗り心地を考え、純正バンブラバーの形状を変更し、ゴム硬度も45°に変更しました。
- ・ 純正と交換タイプで、純正ショックアブソーバーに対応。

<商品内容>

NO	パーツ名	サイズ(mm)	数量
1	バンブラバー(R/L)		2

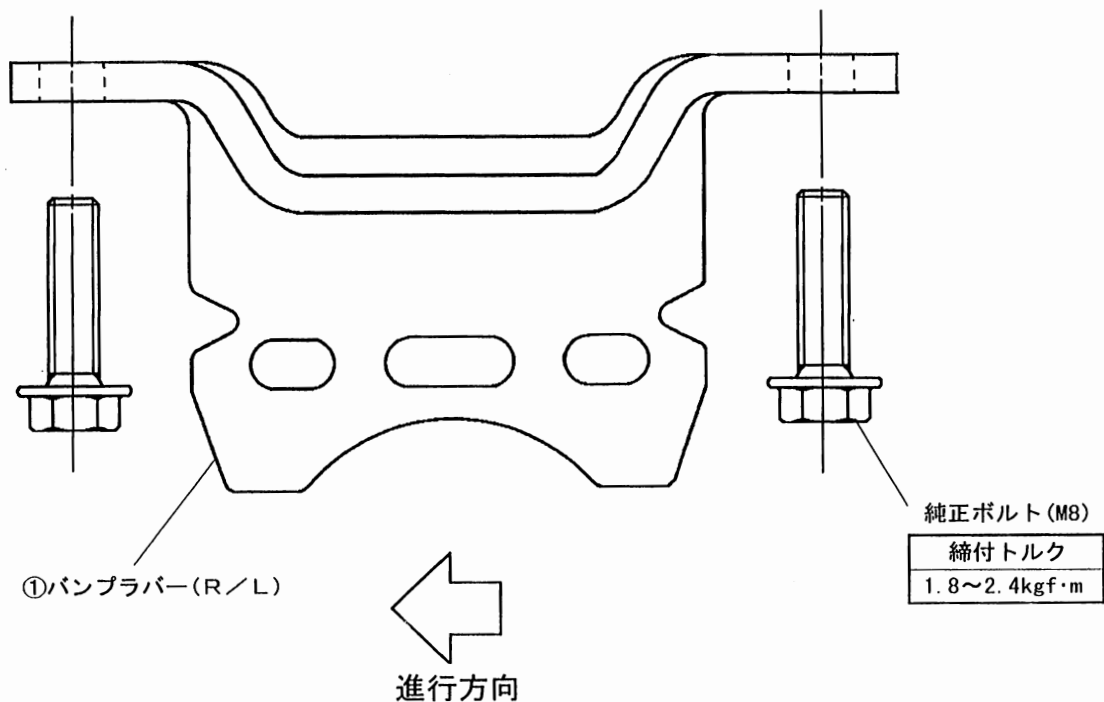


注意

- ・ この商品を装着する際にガレージジャッキを使う場合には、必ずリジットラック(うま、安全スタンド)を使用して下さい。車載ジャッキのみでの作業は非常に危険ですので絶対にしないで下さい。
- ・ 取り付け前に、必ず作業上の安全を確保してから、作業に取り掛かって下さい。
- ・ 取り付け後、約100km走行しましたら、各部を点検してネジ部等の増し締めを行って下さい。その後は約500km毎に必ず点検し、同様の増し締めを行って下さい。
- ・ 走行中に異常が発生した場合は、直ちに車両を安全な場所に停車させ、異常箇所の点検を行って下さい。
- ・ この商品は、記載されている適応車輛以外の車輛には使用しないで下さい。
- ・ この商品は、予告なしに仕様や価格の変更をする場合があります。予め御了承下さい。

■取り付け手順■

1. 純正バンブラバーを、純正ボルト(M8/2ヶ)を緩めて取り外します。
2. ①バンブラバー(R/L)を純正と同じ位置に取り付け、作業は完了です。



この度は当社製品をお買い上げ頂き誠にありがとうございます。製品には万全を期していますが、万一不良などございましたらお手数をお掛け致しますが、弊社までご連絡頂きますよう宜しくお願い申し上げます。また製品に関するご不明な点や御質問等がございましたらお気軽に当社までお問い合わせ下さい。



株式会社プロト

〒448-0001 愛知県刈谷市井ヶ谷町桜島5

TEL 0566-36-0456 (代)
FAX 0566-36-0515

HP <http://www.pbtonline.com/>
e-mail effex@e-pbt.co.jp