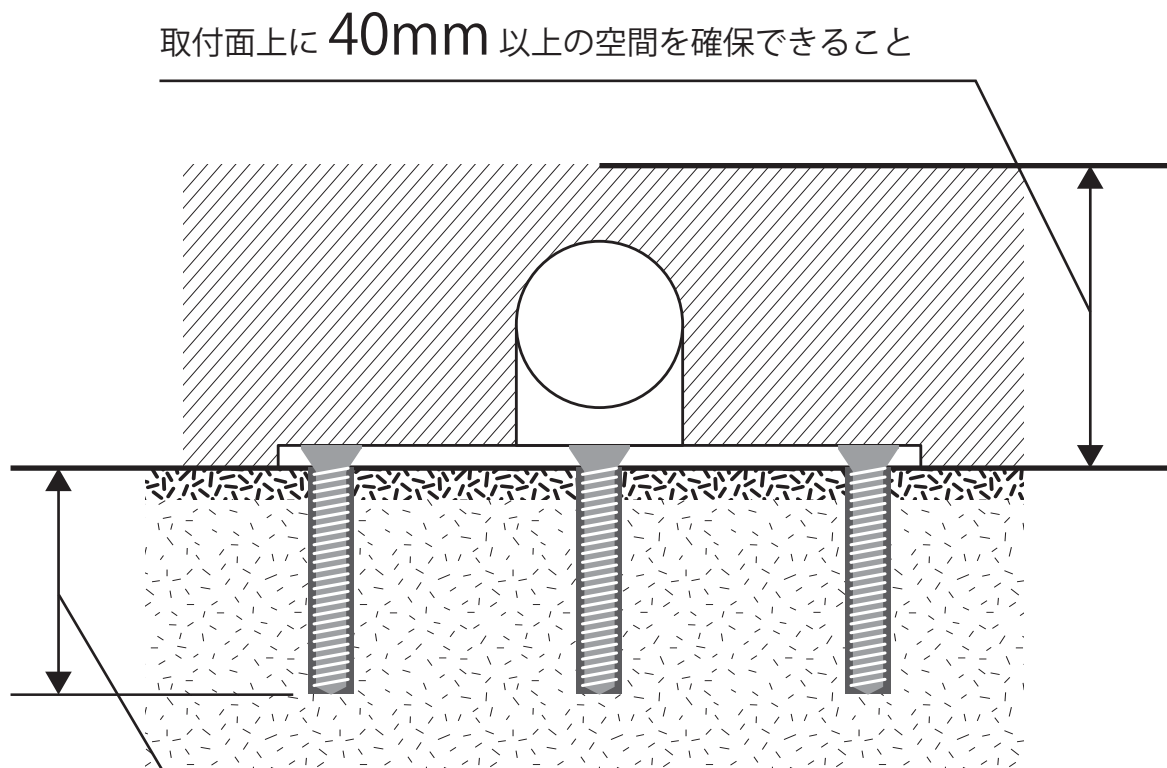


※「フットバー」を取付けるためのスペースが必要です。



純正フットレストが樹脂製で、
フットレスト内部がウレタンやスチロール製、
ビス止めできる深さが30mm以上確保できること

※金属製のフットレストや、フットレスト内部が30mm確保できない物は取付できません。