

*取り付ける前に必ずお読み頂き、内容をよく理解して正しくお使い下さい。

*この取り扱い説明書は、いつでも取り出して読めるよう大切に保管して下さい。

*この商品もしくはこの商品を取り付けた車輛を第三者に譲渡する場合は、必ずこの取り扱い説明書も併せてお渡し下さい。

シグマベータダンパー フロント右	適応車種	商品 NO.
	ラグレート (RL1) 専用	5 1 2 1 0

この度はディーキャトロ「シグマベータ ダンパー」をお買い上げ頂きまして誠にありがとうございます。
御使用前には必ずこの取り扱い説明書をよくお読み下さい。また、取り付け前に必ず商品の内容をお確かめ下さい。
なお、万一お気付きの点がございましたら、お買い求めの販売店に御相談下さい。

<特徴>

ショックアブソーバーボディは、パープル塗装。

減衰力のセッティングは、180スプリングのバネ特性に合わせ全速度域においてベストセッティング済。
乗り心地重視の複筒低圧ガス式タイプ。

<商品内容>

No	パーツ名	サイズ(mm)	数量
	ショックアブソーバーR		1
	ロックナット		1

[使用上の警告および注意事項]

*間違った取り付けや不注意な行為は重大な事故につながります。また、保証の対象外となりますので充分御注意下さい。



- このショックアブソーバーは適応機種の使用目的に合わせて、専用に設計されています。従って適応機種以外の車輛には絶対に使用しないで下さい。



- 車高ダウンに伴い重心位置が下がり、又減衰力が増す為、カーブや高速走行では安定感が向上することがありますが、無理な運転は絶対にしないで下さい。常にドライビングマナーを守り、安全運転を心掛けましょう。
- ガス入りショックアブソーバーの分解等の加工は危険ですので絶対にしないで下さい。
- ガス入りショックアブソーバーは絶対に加熱及び火中に投げたりしないで下さい。劣化や折損の原因となります。特に溶接作業時に生じる溶接スパッタの付着には充分注意して下さい。
- ジムカーナやサーキット走行等での使用はサスペンションスプリングの耐久時間を著しく低下させることがあります。予め御了承下さい。
- 塩分や湿気の多い場所での保管や放置は、腐食の原因となりますので避けて下さい。
- シャシー関係の部品については、錆などでボルトやナットが緩みにくいことがあります。無理に緩めようとするボルトが折れたり、ナットをなめることがありますので、潤滑油等を使って、適正な工具で無理のないよう作業をして下さい。また、特に手の怪我を防ぐために耐熱性手袋などを使い、作業して下さい。
- ショックアブソーバーは、前後、左右共に同一ブランドで統一して下さい。前後、左右のバランスが悪いと走行状態が悪化する場合があります。
- 取り付け後、必ず日常点検等を実施して下さい。ショックアブソーバーは、消耗品ですので油漏れやゴムブッシュの劣化等、走行時のピッチング、ローリング、振動、異音等の症状が発生した場合は、速やかにアブソーバーの交換をして下さい。
- 通常の走行条件に於いて使用された場合の、経年変化による外傷及び機能上等のクレームは、原則として受け付けません。
- ショックアブソーバー本体に改造を施した場合の事故、もしくは日常点検を怠り発生した破損事故、及びそれに伴う身体障害等については、一切の責任を負いません。予めご了承下さい。
- この商品は、予告無しに価格や仕様の変更をする場合があります。予めご了承下さい。

[取り付け時の警告および注意]

ショックアブソーバーの交換は、車両下での作業が多いためジャッキアップした車両が不安定ですと大変危険です。また、専門外の方が作業をすることは、大変危険ですから絶対にしないで下さい。専門の整備士の方でも、サービスマニュアル(整備書)を充分理解した上で、慎重に作業を行って下さい。

要 点

- ・作業には、車輛専用の2柱リフトを使用して下さい。やむを得ずガレージジャッキを使う場合は、地面の沈まない固く水平な場所でリジッドラック(通称うま)を併用して下さい。
- ・サスペンションスプリングの脱着は必ずスプリングコンプレッサーをお使い下さい。
- ・スプリングコンプレッサーを使用する場合の締め付け、および取り外しは、必ず左右均等に行って下さい。

警告

- ・車載ジャッキのみでの作業は絶対にしないで下さい。確実なジャッキアップが難しく、ジャッキが外れた場合、重傷を負ったり死亡する危険があります。
- ・スプリングコンプレッサーを使わずにサスペンションスプリングを外そうとすると、スプリングに荷重が掛かっているためアッパーマウント部やショックアブソーバーが、スプリングの力によって飛び出し、大怪我をする危険があります。

注意

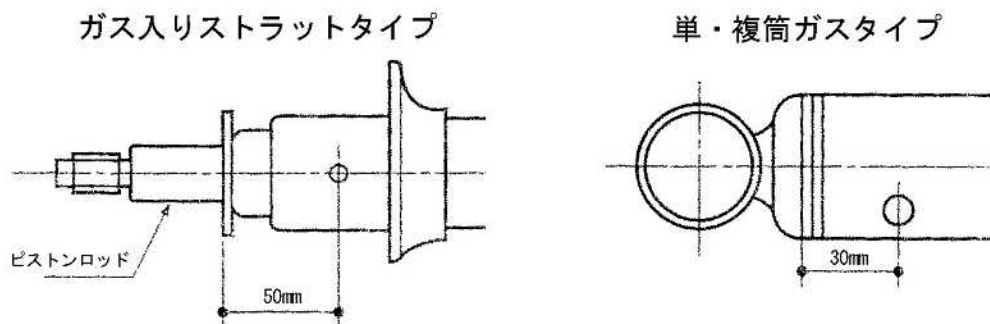
- ・車輛によってはブレーキ関係のパーツを一旦取り外す必要があります。ブレーキ等の部品を損傷しないよう、充分な注意を払って、慎重に作業を行って下さい。
- ・走行直後は、タイヤ、ホイール、マフラー、ブレーキ等が高温になっています。火傷の危険性がありますので、各部分が十分に冷えてから作業を行って下さい。
- ・シャシー関係の部品については、錆などでボルトやナットが緩みにくいことがあります。無理に緩めようとするとうボルトが折れたり、ナットをなめることがありますので、潤滑油等を使って、適正な工具で無理のないよう作業をして下さい。また、特に手の怪我を防ぐために耐熱性手袋などを使い、作業して下さい。
- ・ロアアーム、ショックアブソーバー、スタビライザー等の締め付けは、空車荷重を掛けて行って下さい。(詳細は整備書を参照)また、作業完了後には必ずホイールアライメントを調整して下さい。線安性が安定しないまま走行しますと、大変危険です。
- ・割ピン等の交換パーツは、再使用せずに必ず新品と交換して下さい。
- ・アッパーマウントにベアリングが入っている場合は、必ずグリスアップし、無理のないように組み付けて下さい。無理な組み付けをしますと、ステアリングを切ったときに異音が発生する原因になります。
- ・取り付けは確実に行って下さい。また、走行中にネジ部等が緩まないよう、トルクレンチを使って所定トルクで確実に締め付けて下さい。

[廃棄時の警告および注意]

ショックアブソーバー本体の廃棄は、危険が伴いますので、整備工場や自動車解体業者等専門家に依頼して下さい。

要 点

- ・2mm～3mm径のドリルで、下記の位置に穴を空けてガスを抜いて下さい。



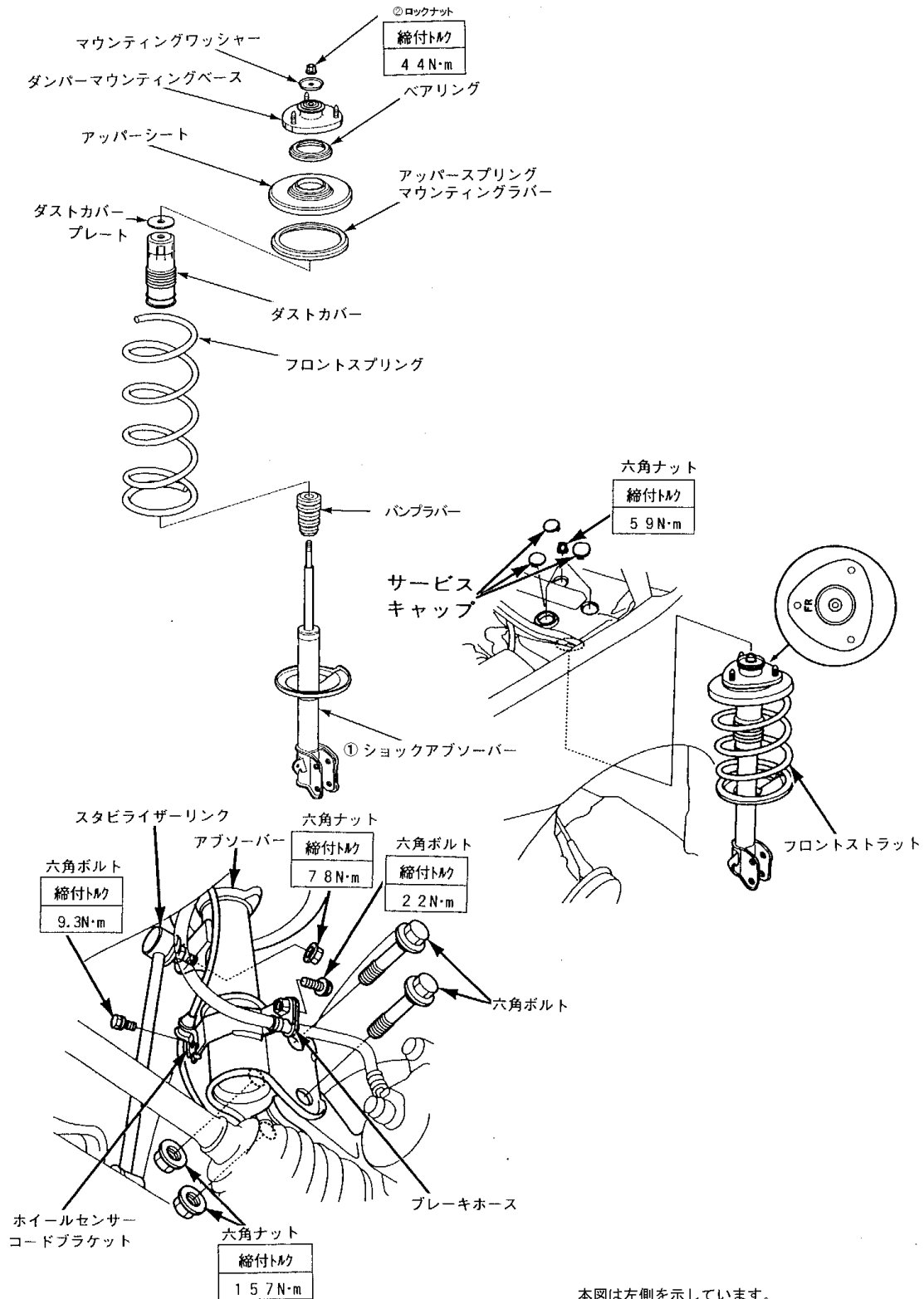
警告

- ・ガス抜きする穴から、油や切り粉が飛び出すことがありますので防護メガネ等使用して下さい。失明の危険があります。
- ・ショックアブソーバーを火中に投じないで下さい。

注意

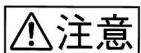
- ・ショックアブソーバー本体を固定し、ドリルで穴を空ける際、必ずポンチ等で位置決めをしてから作業して下さい。
- ・廃棄は、整備工場や自動車解体業者等専門家に依頼して下さい。

[フロントサスペンション取り付け詳細図]



本図は左側を示しています。

- ・取り付けは確実に行って下さい。また、走行中にネジ部等が緩まないように、規定トルクにて確実に締め付けて下さい。
- ・取り付け後、約100km走行しましたら、各部を点検してネジ部の増し締めを行って下さい。その後は約500km毎に必ず点検し、同様の増し締めを行って下さい。
- ・詳しくは自動車メーカー発行の作業手順書（修理書）をご覧ください。



注意 走行中に異常が発生した場合は、直ちに車両を安全な場所に停車させ、異常箇所の点検を行って下さい。



株式会社プロト

〒448-0001 愛知県刈谷市井ヶ谷町桜島5

ディーチャート商品についてのご質問、ご意見は、0566-36-0456までお願い致します。