

# エフェックス ETCステー

EFFEX ETC BRACKET  プロトオリジナル商品



ピックアップ  
アイテム

ツーリング  
& キャンプ

ウェア &  
ヘルメット

ハンドル &  
コントロール

ブレーキ  
& クラッチ

マフラー

キャブ・  
インテーク  
& エンジン

電装関連

車体関連 &  
アクセサリ

サスペンション

スプロケット  
& チェーン

タイヤ &  
ホイール

ケミカル &  
メンテナンス

ハーレー

ミニ

スクーター

オフロード

4輪パーツ

未掲載の商品がまだまだあります! 詳しくはHPへ! ▶ [www.plotonline.com/](http://www.plotonline.com/)

**超便利! 超アジャスタブル! 適応車種の広い一体型ETC用ステーが登場!!**

## ETCステー

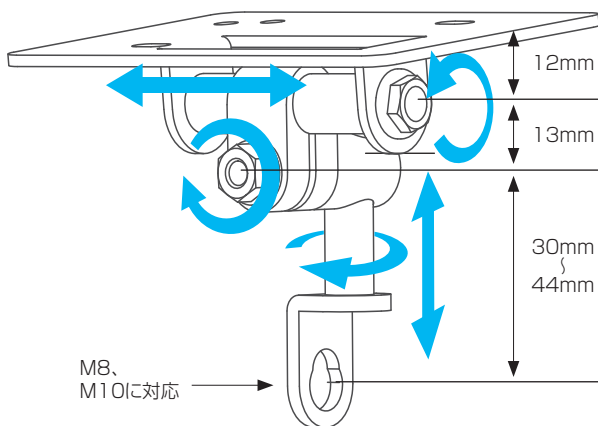
**一体型ETCをラクラク取付け!**

**エフェックス一体型ETCマウントステーの特長**

- 特長1 ▶ 2つのスライド機能+3つの回転部により自在な取付角度で場所を選びません!
- 特長2 ▶ M8-M10穴対応で、ミラー、ハンドルポスト等に取付できるので車種を選びません。
- 特長3 ▶ ステーの脱着も専用ノブで簡単!
- 特長4 ▶ 日本無線製/ミツバ製 どちらにも対応



品名	品番	価格(税込)	価格(本体)
一体型ETCステー 汎用	ETC002	¥4,200	¥4,000
オプションサブステー	ETC002-SS	¥1,050	¥1,000



様々な車種に適応させる為、M8およびM10のボルトと共締めして固定できる仕様としました。セパレートハンドル車はトップブリッジのフォークランプ部ボルトなどに、バーハンドル車はミラーやハンドルポストなどと固定することができます。また、2箇所のスライド機能+3箇所の回転機能の5WAYアジャスタブルを有し、いろいろなタイプの車両への装着を可能としました。

※全ての車両に装着できる事を保証するものではありません。

ねじゆるみ止めは **LOCTITE P.627** 参照